

独立式烟雾报警器说明书



特性

电源：9V碱性电池或碳性电池

工作电流：

静态电流： $< 10\mu\text{A}$

工作电流： $< 12\text{mA}$

烟雾灵敏度：二级

工作温度： $-10^{\circ}\text{C} \sim +50^{\circ}\text{C}$

工作湿度：10%-90%RH

蜂鸣器声量： $> 85\text{dB}$

电池寿命：至少1年

安装

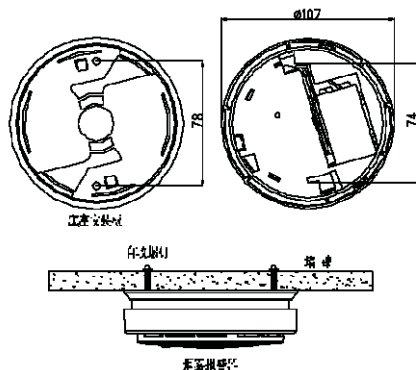
选择一个合适的安装区域，依照安装支架的孔在顶棚上或墙上定两个孔位，在两个孔位钻两个孔，再在两个孔中装入两颗塑料膨胀螺钉。然后将安装板的背面紧贴墙面，装入并紧固安装螺钉直至安装支架彻底牢固为止。本探测器是一种密闭型装置并不允许打开，请把电池装入本机的电池槽内。把探测器的背面紧贴安装的位置

置口，顺时针转动，并确认安装卡扣已旋转到位。轻轻按下测试按钮，确认探测器是否正常工作。

工作、测试及维修的程序

本探测器在安装好之后就处于工作状态之中，在此状态，其上面发光二极管大约每45秒闪烁一次。当燃烧微粒被探测到时，本探测器会发出清脆响亮的脉动报警声直至空气清新平净为止。

测试： 按住测试按钮，一个清脆响亮的脉动报警讯号就会发出。这意味着探测器真正报警，在报警的同时，发光二极管快速闪烁；也可以用把烟雾吹进探测腔中的方法来测试探测器。（每星期做一次测试以保证探测器的可靠工作）。



避免安装以下位置

- 1、不可安装于高温、高风速的地方、否则会影响灵敏度；
- 2、不可安装于高潮湿度的地点，如浴室，顶楼或温度高于 50°C 或低于零下 10°C 。

简易保养

每隔6个月便需清洁报警器一次以保持工作性能良好，先把电池取掉，然后用软毛刷轻扫灰尘，再把电池装上便可。

问题及改善

若发现以下问题：

- 1、按了测试健但不发声
- 2、烟雾测试但不报警
- 3、信号灯不闪烁

可尝试以下各项以作改善：

- 1、检查电源是否如常运作
- 2、简单地清洁一下
- 3、可请电工彻底检查

备注：非正常气温也许会导致误报，只需令空间空气流通，报警声待会便会停止。灰尘亦会令警报器灵敏度减退，请根据以上清洁方法以作改善。

温馨提示：请在使用前，仔细阅读此说明书