

烟雾报警器使用说明书



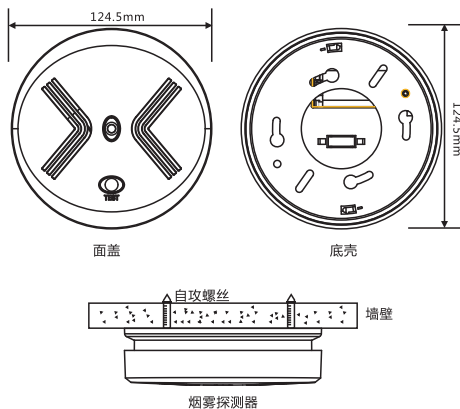
一、特性：

- 1、电源：9V碱性电池或碳性电池
- 2、工作电流：
静态电流： $\leq 20\mu\text{A}$
报警电流： $\leq 15\text{mA}$
- 3、烟雾灵敏度：二级
- 4、工作温度： $-10^{\circ}\text{C} - +50^{\circ}\text{C}$
- 5、相对湿度： $\leq 95\%\text{RH}$
- 6、报警声响强度： $\geq 85\text{dB}$
- 7、参考标准：EN14604
- 8、电池寿命：至少1年

二、安装：

选择一个合适的安装区域，依照安装支架的孔在顶棚上或墙上定两个孔位，在两个孔位钻两个孔，再在两个孔中塞入两颗塑料膨胀螺钉，然后将安装板的背面紧贴墙面，装入并紧固安装螺钉直至安装彻底牢固为止。本探测器是一

种密闭型装置并不允许打开。（安装前，轻轻按下测试按钮，确认探测器是否正常工作。）



三、工作，测试及维修的程序：

本探测器在安装好之后就处于工作状态之中，在此状态，其上面发光二极管大约每45秒闪烁一次。当燃烧微粒被探测到时，本探测器会发出清脆响亮的脉动报警声直至空气清新平净为止。

测试：按测试按钮，一个清脆响亮的脉动报警就会发出。这意味着探测器真正报警，在报警的同时，发光二极管快速闪烁；也可以用把烟雾吹进探测腔中的方法来测试探测器（该探测器的LED灯闪烁约11秒后报警）。（每星期做一次测试以保证探测器的可靠性工作）。

四、注意事项：

- 1、不可安装于高温、高风速的地方、否则会影响灵敏度。
- 2、不可安装于高潮湿度的地点，如浴室，顶楼或温度高于 50°C 或低于零下 10°C 。
- 3、每隔6个月便需清洁报警器一次以保持工作性能良好；先把电池取掉，然后用软毛刷轻扫灰尘，再把电池装上即可。

若发现以下问题：

- 1、按测试键但不发声
- 2、烟雾测试但不报警
- 3、信号灯不闪烁

可尝试以下各项以作改善：

- 1、检查电源是否如常运作
- 2、简单地清洁一下
- 3、可请电工彻底检查

备注：非正常气温也许会导致误报，只需令空间空气流通，警报声待会便会停止。灰尘亦会令报警器灵敏度减退，请根据以上清洁方法以作改善。

烟雾报警器使用说明书



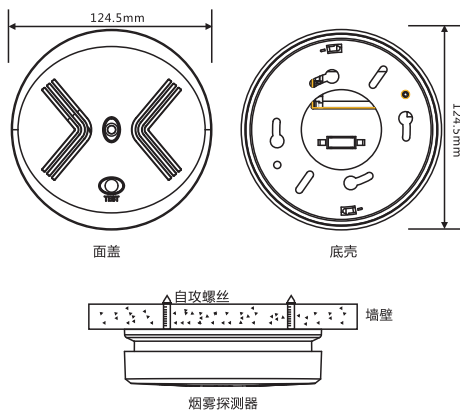
一、特性：

- 1、电源：9V碱性电池或碳性电池
- 2、工作电流：
静态电流： $\leq 20\mu\text{A}$
报警电流： $\leq 15\text{mA}$
- 3、烟雾灵敏度：二级
- 4、工作温度： $-10^{\circ}\text{C} - +50^{\circ}\text{C}$
- 5、相对湿度： $\leq 95\%\text{RH}$
- 6、报警声响强度： $\geq 85\text{dB}$
- 7、参考标准：EN14604
- 8、电池寿命：至少1年

二、安装：

选择一个合适的安装区域，依照安装支架的孔在顶棚上或墙上定两个孔位，在两个孔位钻两个孔，再在两个孔中塞入两颗塑料膨胀螺钉，然后将安装板的背面紧贴墙面，装入并紧固安装螺钉直至安装彻底牢固为止。本探测器是一

种密闭型装置并不允许打开。（安装前，轻轻按下测试按钮，确认探测器是否正常工作。）



三、工作，测试及维修的程序：

本探测器在安装好之后就处于工作状态之中，在此状态，其上面发光二极管大约每45秒闪烁一次。当燃烧微粒被探测到时，本探测器会发出清脆响亮的脉动报警声直至空气清新平净为止。

测试：按测试按钮，一个清脆响亮的脉动报警就会发出。这意味着探测器真正报警，在报警的同时，发光二极管快速闪烁；也可以用把烟雾吹进探测腔中的方法来测试探测器（该探测器的LED灯闪烁约11秒后报警）。（每星期做一次测试以保证探测器的可靠性工作）。

四、注意事项：

- 1、不可安装于高温、高风速的地方、否则会影响灵敏度。
- 2、不可安装于高潮湿度的地点，如浴室，顶楼或温度高于 50°C 或低于零下 10°C 。
- 3、每隔6个月便需清洁报警器一次以保持工作性能良好；先把电池取掉，然后用软毛刷轻扫灰尘，再把电池装上即可。

若发现以下问题：

- 1、按测试键但不发声
- 2、烟雾测试但不报警
- 3、信号灯不闪烁

可尝试以下各项以作改善：

- 1、检查电源是否如常运作
- 2、简单地清洁一下
- 3、可请电工彻底检查

备注：非正常气温也许会导致误报，只需令空间空气流通，警报声待会便会停止。灰尘亦会令报警器灵敏度减退，请根据以上清洁方法以作改善。